



Yes, you can:

Invacare SA

Autobaan 22 - 8210 Loppem - Belgique - www.invacare.be

Invacare® Bodypoint®

Accessoires de positionnement pour fauteuils roulants :
 - Ceintures 2 points et 4 points
 - Harnais Statique et Dynamique
 - Maintiens de cheville

Date :

Référence :

Revendeur :

GUIDE DE CHOIX des ceintures

Décomposition des références de ceintures Bodypoint

Type de ceinture	
HB	Ceinture pelvienne
EB	Ceinture Evoflex
LB	Ceinture compatible Sub ASIS
NB	Ceinture non-matelassée
GB	Ceinture Essentials



HB : Ceinture pelvienne



LB : Ceinture compatible Sub ASIS



EB : Ceinture Evoflex



NB : Ceinture non-matelassée

Points de fixations	
2	2 points
4	4 points



2 : 2 points

4 : 4 points

Type de boucle	
0	Bouton à pousser
1	Clip
2	Rehab Latch
3	Mini bouton à pousser
7	Boucle Swivel
8	Boucle DuraLatch



Système de tension	
5	Center Pull
6	Dual Pull
9	Rear Pull



Largeur de ceinture (lanière)	
S	25 mm
M	38 mm
L	50 mm

Largeur de ceinture



Longueur de matelassage

Longueur de matelassage	
32 cm ou 36 cm ou 38 cm	
40 cm ou 46 cm	
40 cm ou 46 cm	

Fixations	
-B1	Flat Mount
-B2	Cinch Mount



-B1 : Flat-Mount














-B2 : Cinch-Mount

ex: HB 2 0 5 - M 46 - B1




Ceinture pelvienne - 2 points - Bouton à pousser - Center Pull - Largeur de lanière M (38 mm) - Longueur de matelassage de 46 cm - Fixations Flat Mount



CEINTURES EVOFLEX & 2 POINTS

						
Type de ceintures	Taille	Prix public €, TVA de 6% incluse	Prix public €, TVA de 6% incluse	Prix public €, TVA de 6% incluse	Prix public €, TVA de 6% incluse	
CEINTURE EVOFLEX			205,00	205,00	205,00	
Center Pull 	S38		EB275-S38		EB235-S38	
	M46		EB275-M46	EB225-M46	EB205-M46	
	L62			EB225-L62	EB205-L62	
CEINTURE EVOFLEX avec extension			205,00	205,00	205,00	
Center Pull 	S38		EB275-S38-EBE		EB235-S38-EBE	
	M46		EB275-M46-EBE	EB225-M46-EBE	EB205-M46-EBE	
	L62			EB225-L62-EBE	EB205-L62-EBE	
CEINTURE 2 POINTS		205,00	205,00	205,00	205,00	
Center Pull 	S32	HB215-S32	HB275-S32		HB235-S32	-B1
	S38	HB215-S38	HB275-S38		HB235-S38	
	M36	HB215-M36	HB275-M36	HB225-M36	HB205-M36	
	M46	HB215-M46	HB275-M46	HB225-M46	HB205-M46	
	L62	HB215-L62		HB225-L62	HB205-L62	
	L82				HB205-L82	
	L92				HB205-L92	
CEINTURE 2 POINTS		205,00				
Dual Pull 	S32	HB216-S32				-B1
	S38	HB216-S38				
	M36	HB216-M36				
	M46	HB216-M46				
	L62	HB216-L62				
CEINTURE 2 POINTS		205,00		205,00	205,00	
Rear Pull 	S38	HB219-S38			HB239-S38	-B1
	M40	HB219-M40		HB229-M40	HB209-M40	
	M46	HB219-M46		HB229-M46	HB209-M46	
CEINTURE 2 POINTS compatible sub-ASIS				205,00	205,00	
Center Pull 	S38				LB235-S38	-B1
	M46			LB225-M46	LB205-M46	
	L62			LB225-L62	LB205-L62	
CEINTURE 2 POINTS compatible sub-ASIS				205,00	205,00	
Rear Pull	M46			LB229-M46	LB209-M46	-B1

CEINTURES 2 POINTS NON MATELASSÉES










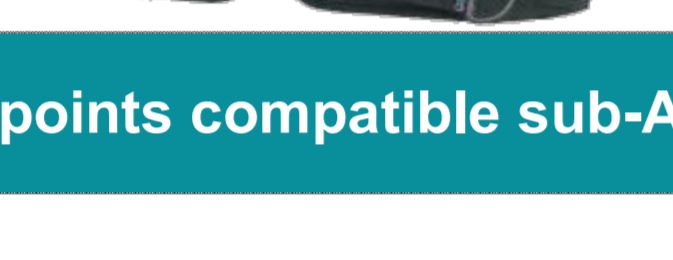
		CLIP	BOUCLE SWIVEL	REHAB LATCH	BOUTON A POUSSER	Fixations
Type de ceintures	Taille	Prix public €, TVA de 6% incluse	Prix public €, TVA de 6% incluse	Prix public €, TVA de 6% incluse	Prix public €, TVA de 6% incluse	
CEINTURE 2 POINTS		125,00		125,00	125,00	
Center Pull 	S	NB215S				-B1
	M	NB215M		NB225M	NB205M	
	L	NB215L		NB225L	NB205L	
CEINTURE 2 POINTS avec extension					150,00	
Center Pull 	L-ext.				NB205L-EXT	-B1
QUAD BELT				205,00		
Center Pull 	Toutes tailles			NB225L-T		-B1

SUPPLEMENT POUR CINCH-MOUNT

-B2 Ceinture 2 points



CEINTURES 4 POINTS

						
		CLIP	BOUCLE SWIVEL	REHAB LATCH	BOUTON A POUSSER	Fixations
Type de ceintures	Taille	Prix public €, TVA de 6% incluse	Prix public €, TVA de 6% incluse	Prix public €, TVA de 6% incluse	Prix public €, TVA de 6% incluse	
CEINTURE 4 POINTS		205,00	205,00	205,00	205,00	
Center Pull 	S32	HB415-S32			HB435-S32	-B1
	S38	HB415-S38	HB475-S38		HB435-S38	
	M36	HB415-M36		HB425-M36	HB405-M36	
	M46	HB415-M46	HB475-M46	HB425-M46	HB405-M46	
	L62	HB415-L62		HB425-L62	HB405-L62	
CEINTURE 4 POINTS		205,00				
Dual Pull 	S32	HB416-S32				-B1
	S38	HB416-S38				
	M36	HB416-M36				
	M46	HB416-M46				
	L62	HB416-L62				
CEINTURE 4 POINTS		205,00	205,00	205,00	205,00	
Rear Pull 	S38	HB419-S38			HB439-S38	-B1
	M40	HB419-M40		HB429-M40	HB409-M40	
	M46	HB419-M46		HB429-M46	HB409-M46	
CEINTURE 4 points compatible sub-ASIS				205,00	205,00	
Center Pull 	S38				LB435-S38	-B1
	M46			LB425-M46	LB405-M46	
	L62			LB425-L62	LB405-L62	
CEINTURE 4 points compatible sub-ASIS		205,00				
Dual Pull 	S38	LB416-S38				
CEINTURE 4 points compatible sub-ASIS				205,00	205,00	
Rear Pull	M46			LB429-M46	LB409-M46	-B1






SUPPLEMENT POUR CINCH-MOUNT
-B2 Ceinture 4 points



SUB ASIS PADS - La paire		
Code	Longueur	Prix public
PD401-2	115 mm	150,00
PD402-2	100 mm	150,00



CEINTURES ESSENTIALS

				
		CLIP	BOUCLE DURALATCH	Fixations
Type de ceintures	Taille	Prix public €, TVA de 6% incluse	Prix public €, TVA de 6% incluse	
CEINTURE 2 POINTS		125,00	125,00	
Center Pull 	S38	GB215-S38	GB285-S38	-B5
	M36	GB215-M36	GB285-M36	
	M46	GB215-M46	GB285-M46	
	L62	GB215-L62	GB285-L62	
CEINTURE 4 POINTS		125,00	125,00	
Center Pull 	S38	GB415-S38	GB485-S38	-B5
	M36	GB415-M36	GB485-M36	
	M46	GB415-M46	GB485-M46	
	L62	GB415-L62	GB485-L62	

HARNAIS PIVOTFIT, TRIMLINE & STAYFLEX

Harnais Pivotfit & Trimline

Taille	Pivotfit Standard	Pivotfit Dynamique	Trimline	Essentials H
XXS	SH290XXS	SH295XXS		
XS	SH290XS	SH295XS		
S	SH290S	SH295S	SH235S	SH224S
M	SH290M	SH295M	SH235M	SH224M
L	SH290L	SH295L	SH235L	SH224L
XL	SH290XL	SH295XL		SH224XL
	Prix public	Prix public	Prix public	Prix public
-B5	230,00	230,00	230,00	230,00
-B6	230,00	230,00	230,00	



Harnais Pivotfit



Harnais Trimline



Harnais Essentials H

Harnais Stayflex

Taille	Stayflex Standard		Stayflex Étroit	
	Sans zip	Avec zip	Sans zip	Avec zip
S	SH351S	SH350S		
M	SH351M	SH350M	SH361M	SH360M
L	SH351L	SH350L	SH361L	SH360L
XL	SH351XL	SH350XL	SH361XL	SH360XL
	Prix public	Prix public	Prix public	Prix public
-B5	230,00	230,00	230,00	230,00
-B6	230,00	230,00	230,00	230,00

Harnais Stayflex, Standard, avec zip



Harnais Stayflex, étroit, sans zip



Accessoires harnais

Description	Référence	Longueur	Prix public
Guide-lanière de harnais	HW100-200-2	Long : 200 mm	80,00
Guide-lanière de harnais	HW100-150-2	Court : 150 mm	80,00
Plaque de montage latérale	HW105L-1	Large : 200 mm	65,00
Plaque de montage latérale	HW105S-1	Étroit : 150 mm	65,00



HW100



HW105

HARNAIS DE TRONC MONOFLEX

Support de tronc Monoflex

Taille	Monoflex	
	Une pièce, ouverture latérale	Deux pièces, ouverture centrale
XS	SH120XS	SH122XS
S	SH120S	SH122S
M	SH120M	SH122M
L	SH120L	SH122L
XL	SH120XL	SH122XL
	Prix public	Prix public
Flat-Mount	-B1	205,00
Cinch-Mount	-B2	205,00
	-B3	205,00



Monoflex, une pièce, ouverture latérale



Monoflex, deux pièces, ouverture centrale

HARNAIS DE TRONC - CEINTURE PECTORALE (taille unique)

Ceinture pectorale

Fixations	SH102		SH102P	
		Non matelassée		Non matelassée, avec bande matelassée
		Prix public		Prix public
Flat-Mount	-B1	115,00		115,00
Cinch-Mount	-B2	115,00		115,00



Ceinture pectorale non matelassée



Ceinture pectorale non matelassée, avec bande matelassée

SUPPORT MEMBRES INFÉRIEURS

Ankle Huggers

Taille	Ankle Huggers
XS	FT240XS
S	FT240S
M	FT240M
L	FT240L
XL	FT240XL
Prix public	
205,00	



Fixations de palettes de pieds incluses

Sangles d'orteil

Sangle d'orteil, la paire	FT221	Prix public
		60,00



Sangle d'orteil

Sangles appui-mollets Aeromesh

Taille	Sangle Aeromesh 2 points	Bandeau Aeromesh 4 points
S	SP102S	SP103S
M	SP102M	SP103M
L	SP102L	SP103L
Prix public		Prix public
180,00		180,00



Sangle appui-mollets Aeromesh 2 points



Sangle appui-mollets Aeromesh 4 points

Harnais de jambes

Taille	Harnais de jambes
S	LH600S
M	LH600M
L	LH600L
Prix public	
205,00	
-B1	205,00
-B2	205,00



Harnais de jambes

Ceinture élastique universelle

	Ceinture élastique universelle	Extension de ceinture
Largeur (cm)	Longueur utile : 148 cm	Longueur utile : 72,5 cm
8 cm	SP110S	SP111S
11 cm	SP110L	SP111L
15 cm	SP110XL	SP111XL
Prix public		Prix public
140,00		95,00



Ceinture élastique universelle



Extension de ceinture

Sac Mobility Bag

SP001	Prix public
150,00	



COMMANDES POUR FAUTEUILS ROULANTS ÉLECTRIQUES

Embouts de joystick

Désignation	Champignon strié	Manette en U	Manette en U	Dôme en caoutchouc	Droite
Référence	PC110A PC110B	PC101A PC101B	PC102A PC102B	PC107A PC107B	PC104A PC104B
Diamètre / Largeur	Ø 42 mm	76 mm	100 mm	Ø 66 mm	Ø 13 mm
Hauteur	60 mm	42 mm	42 mm	25 mm	152 mm
Prix public		Prix public	Prix public	Prix public	Prix public
130,00		130,00	130,00	130,00	130,00

Références en A : compatibles avec les manipulateurs Invacare, diamètre de tige de 4,8 mm

Références en B : compatibles avec les manipulateurs dont la tige a un diamètre de 6,4 mm



Champignon strié



Manette en U



Manette en U



Dôme en caoutchouc



Droite

CONDUITE SIMPLIFIÉE - SYSTÈME TRI-LOCK MIDLINE

1. Tige de rotation Tri-Lock

Tige de rotation TRILOCK
PC024
Prix public
750,00



2. Types de bras midline

Désignation	Bras en J	Bras en L	Bras droit
Référence	PC031	PC032	PC033
	Prix public 150,00	Prix public 150,00	Prix public 150,00



Bras en J



Bras en L



Bras droit

3. Adaptateurs de montage du joystick

Référence	PC042	PC045	PC046	PC047
Pour...	MK6i, MPJ+	PGDT Pilot+	MK5, MPJ, Q-Logic	Joystick Compact
	Prix public 150,00	Prix public 150,00	Prix public 150,00	Prix public 150,00



PC042



PC045



PC046



PC047

4. Élément de fixation à l'accouoir

Référence	PC010	PC011	FA171
Fixation	Sur rail	Sur tube	Levier de libération rapide
	Prix public 150,00	Prix public 150,00	Prix public 150,00



PC010



PC011



FA171

KITS DE MONTAGE DE JOYSTICK MIDLINE

KIT	Incluant : 1 tige de rotation Tri-Lock™, bras Midline au choix, adaptateur de montage et élément de fixation à l'accouoir.	Prix public 1000,00
-----	--	------------------------

Type de bras Midline	Élément de fixation à l'accouoir	Adaptateur de montage du joystick			
		PC042	PC045	PC046	PC047
En J	Fixation sur rail	PC202-10J	PC205-10J	PC206-10J	PC207-10J
	Fixation sur tube	PC202-11J	PC205-11J	PC206-11J	PC207-11J
En L	Fixation sur rail	PC202-10L	PC205-10L	PC206-10L	PC207-10L
	Fixation sur tube	PC202-11L	PC205-11L	PC206-11L	PC207-11L
Droit	Fixation sur rail	PC202-10S	PC205-10S	PC206-10S	PC207-10S
	Fixation sur tube	PC202-11S	PC205-11S	PC206-11S	PC207-11S

UNIVERS DU BAIN

Sangles de toilette Aeromesh

Désignation	Coussinets en deux parties	Coussinets en une partie	Coussinets en une partie
Fixations	avec œillets	avec œillets	coulisseaux en plastique
M	BB101M-1		
L	BB101L-1	BB111L-1	BB112L-1
XL		BB111XL-1	BB112XL-1
	Prix public	Prix public	Prix public
	205,00	205,00	205,00



BB101



BB111



BB112

Appui-mollets pour chaise de douche

Références	Hauteur de la sangle	Longueur de la sangle	Largeur du siège	Prix public
BB216-22M	10 cm	42 cm	40 cm	125,00
BB218-22M	10 cm	47 cm	45 cm	125,00
BB220-22M	10 cm	53 cm	51 cm	125,00



BB116

ACCESSOIRES

Capots de ceintures

		Prix public	
Cache de recharge pour bouton à pousser standard Bouton d'ouverture : Ø22 cm	FS018E-1	45,00	Pour sangles de 4 cm
	FS019E-1	45,00	Pour sangles de 5 cm
Capot à accès limité Bouton d'ouverture : Ø14 mm	FS018D-1	45,00	Pour sangles de 4 cm
	FS019D-1	45,00	Pour sangles de 5 cm
Capot de sécurité Bouton d'ouverture : Ø6 mm	FS018C-1	45,00	Pour sangles de 4 cm
	FS019C-1	45,00	Pour sangles de 5 cm
Capot de sécurité pour ceinture de taille XS Bouton d'ouverture : Ø6 mm	FS029C-1	45,00	Pour sangles de 2,5 cm



FS018E-1
FS019E-1



FS018D-1
FS019D-1



FS018C-1
FS019C-1



FS029C-1

Anses d'ouverture

		Prix public	
Anses d'ouverture	FS200	30,00	Pour boucles Rehab Latch (vendues par 10)



FS200

Extrémités métalliques pour ceintures

			La paire	Prix public	Par lot de 10 paires	Prix public
-B1 Flat-Mount	Pour ceintures XS	25 mm	HKA1-R-1	30,00	HKA1-R-10	200,00
	Pour ceintures S et M	38 mm	HKA1-G-1		HKA1-G-10	
	Pour ceintures L	50 mm	HKA1-B-1		HKA1-B-10	
-B2 Cinch-Mount	Pour ceintures XS	25 mm	HKA2-R-1	50,00	HKA2-R-10	380,00
	Pour ceintures S et M	38 mm	HKA2-G-1		HKA2-G-10	
	Pour ceintures L	50 mm	HKA2-B-1		HKA2-B-10	



HKA1-R
HKA1-G
HKA1-B



HKA2-R
HKA2-G
HKA2-B

Extrémités plastiques pour harnais

			La paire	Prix public
Boucle à came		Compatible avec sangle de 2,5 cm	FS032-2	50,00
Boucle à came		Compatible avec sangle de 4 cm	FS033-2	
Boucle à came		Compatible avec sangle de 5 cm	FS034-2	
Flat-mount plastique -B5	25 mm	Compatible avec sangle de 2,5 cm	HKA31-25MM-1	30,00
Flat-mount plastique -B5	38 mm	Compatible avec sangle de 4 cm	HKA31-38MM-1	
Flat-mount plastique -B5	50 mm	Compatible avec sangle de 5 cm	HKA31-50MM-1	
Flat-mount plastique -B5 Lot de 10 paires	25 mm	Compatible avec sangle de 2,5 cm	HKA31-25MM-10	200,00
Cinch-mount plastique -B6	25 mm	Compatible avec sangle de 2,5 cm	HKA32-25MM-1	50,00
Cinch-mount plastique -B6 Lot de 10 paires	25 mm	Compatible avec sangle de 2,5 cm	HKA32-25MM-10	380,00
Lanière à œillet	38 mm		SH025-2	50,00
Lanières supérieures de harnais	25 mm	Pour harnais Stayflex, Pivotfit et Trimline	SH030-2	65,00
Lanières inférieures de harnais	25 mm	Pour harnais Stayflex	SH303XL-2	50,00



FS032
FS033
FS034



HKA31
(-B5)



HKA32
(-B6)



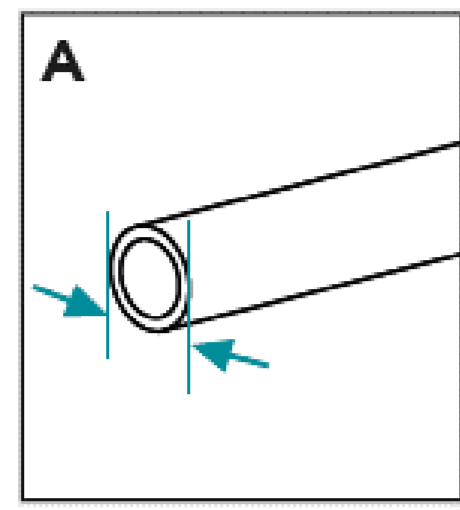
SH025



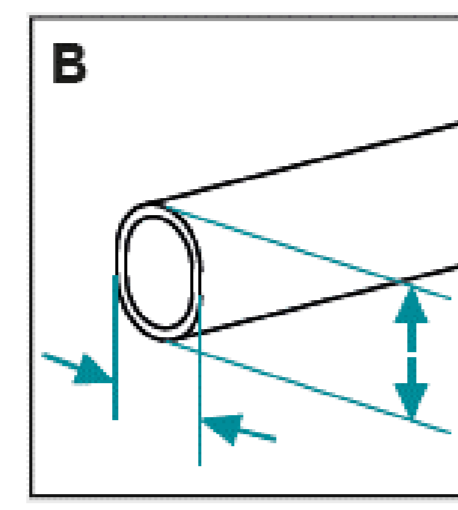
SH030

FIXATIONS / ACCESSOIRES

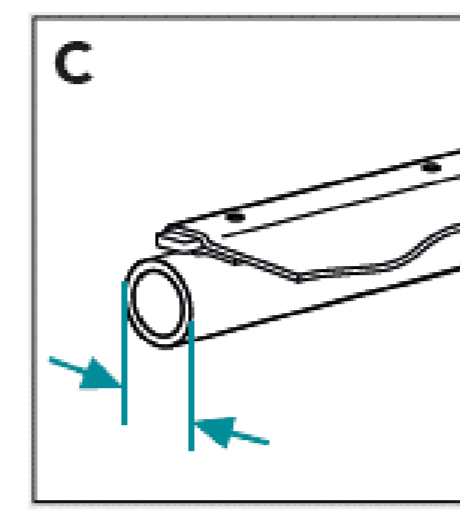
Type de châssis



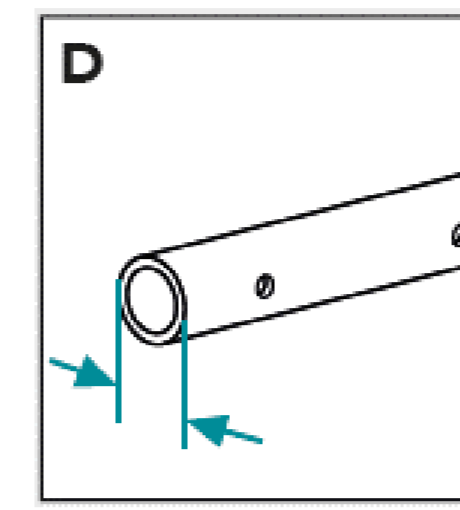
Tube rond
Ø19, 22, 25, 29, 30, 32 mm



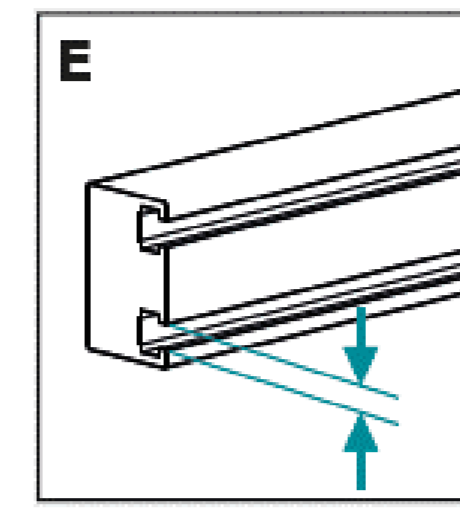
Tube ovale
Fauteuils roulants Quickie
27 mm x 33 mm



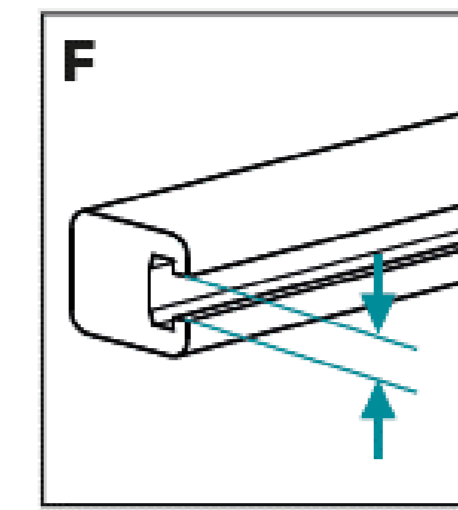
Toile fixée sur tube
Inserts de vis sur le dessus du tube



Inserts latéraux
Inserts filetés sur le côté



Rails en T - 6mm
Permobil, Netti



Rails en T - 10mm
Invacare, Motion concepts, Quantum

Fixations

		La paire	Prix public
Colliers FrameSaver <i>Incompatible avec Evoflex</i> <i>Type de châssis A, D</i>	Collier de Ø25 mm + cale pour Ø22 mm	HW303-B-2	30,00
	Cale pour Ø19 mm	HW303-19SHIM-2	30,00
Colliers FrameSaver <i>Lot de 5 paires</i>	Collier de Ø25 mm + cale pour Ø22 mm	HW303-B-10	120,00
	Cale pour Ø19 mm	HW303-19SHIM-10	120,00
Band Clamp <i>Type de châssis : A, B, C, D</i>	Collier de serrage Ø22 mm	HW320-22-2	50,00
	Collier de serrage Ø25 mm	HW320-25-2	50,00
	Collier de serrage ovale, 27 x 33 mm	HW320-27X33-2	50,00
	Collier de serrage Ø29 mm	HW320-29-2	50,00
	Collier de serrage Ø30 mm	HW320-30-2	50,00
	Collier de serrage Ø32 mm	HW320-32-2	50,00
	Collier de serrage Ø22 mm	HW320-22-10	200,00
Band Clamp <i>Lot de 5 paires</i>	Collier de serrage Ø25 mm	HW320-25-10	200,00
	Collier de serrage ovale, 27 x 33 mm	HW320-27X33-10	200,00
	Collier de serrage Ø29 mm	HW320-29-10	200,00
	Collier de serrage Ø30 mm	HW320-30-10	200,00
	Collier de serrage Ø32 mm	HW320-32-10	200,00
Frame Clamp <i>Type de châssis : A, C</i>	Collier à mâchoire ouverte Ø22 mm	HW310-22-A-2	90,00
	Collier à mâchoire ouverte Ø25 mm	HW310-25-A-2	90,00
Frame Clamp <i>Lot de 5 paires</i>	Collier à mâchoire ouverte Ø22 mm	HW310-22-A-10	360,00
	Collier à mâchoire ouverte Ø25 mm	HW310-25-A-10	360,00
Kit de fixation T-slot 6 mm extrémités métalliques <i>Type de châssis : E</i>	Montage direct de ceintures ou harnais (sangles inférieures) dans les rails d'assise du fauteuil - largeur tête T : 6 mm	HKA6-12MM-1	30,00
Kit de fixation T-slot 6 mm extrémités en plastique <i>Type de châssis : E</i>	Montage direct de ceintures ou harnais (sangles inférieures) dans les rails d'assise du fauteuil - largeur tête T : 6 mm	HKA6-14MM-1	30,00
Kit de fixation T-slot 6 mm extrémités métalliques <i>Lot de 10 paires</i>	Montage direct de ceintures ou harnais (sangles inférieures) dans les rails d'assise du fauteuil - largeur tête T : 6 mm	HKA6-12MM-10	200,00
Kit de fixation T-slot 6 mm extrémités en plastique <i>Lot de 10 paires</i>	Montage direct de ceintures ou harnais (sangles inférieures) dans les rails d'assise du fauteuil - largeur tête T : 6 mm	HKA6-14MM-10	200,00
Kit de fixation T-slot 10 mm extrémités métalliques <i>Type de châssis : F</i>	Montage direct de ceintures ou harnais (sangles inférieures) dans les rails d'assise du fauteuil - largeur tête T : 10 mm	HKA10-14MM-1	30,00
Kit de fixation T-slot 10 mm extrémités en plastique <i>Type de châssis : F</i>	Montage direct de ceintures ou harnais (sangles inférieures) dans les rails d'assise du fauteuil - largeur tête T : 10 mm	HKA10-19MM-1	30,00
Kit de fixation T-slot 10 mm extrémités métalliques <i>Lot de 10 paires</i>	Montage direct de ceintures ou harnais (sangles inférieures) dans les rails d'assise du fauteuil - largeur tête T : 10 mm	HKA10-14MM-10	200,00
Kit de fixation T-slot 10 mm extrémités en plastique <i>Lot de 10 paires</i>	Montage direct de ceintures ou harnais (sangles inférieures) dans les rails d'assise du fauteuil - largeur tête T : 10 mm	HKA10-19MM-10	200,00
Supports de fixation au siège 90° <i>Type de châssis : C</i>	Solution de montage pour fauteuil sur assise (toile ou rigide), angle à 90°	HW200-90-2	75,00
Supports de fixation au siège 20° <i>Type de châssis : D</i>	Solution de montage pour fauteuil sur assise (toile ou rigide), angle à 20°	HW200-20-2	75,00
Boutons fixations optionnelles Ø38 mm		FA812-BP-2	45,00
Pont et boucle de fixation	Pour une paire de maintiens de chevilles Ankle Huggers	FT200AS-1	75,00



HW303-B-2



HW320



HW310



HKA6



HKA10



HW200-90-2



HW200-20-2



FA812-BP-2



FT200AS-1

FIXATIONS / ACCESSOIRES

Accessoires complémentaires

Extension de montage pour Evoflex, la paire		EBE100	75,00
Extension de montage pour Evoflex <i>Lot de 10 paires</i>		EBE100-10	350,00
Adaptateur de montage	Pour guides de sangle 18 cm	HW105S-1	65,00
Adaptateur de montage	Pour guides de sangle 27 cm	HW105L-1	65,00
Molletons amovibles pour ceinture de hanche, la paire	Longueur 20 cm	PD304-2	120,00
Molletons amovibles pour ceinture de hanche, la paire	Longueur 25 cm, à mettre sur sangle de ceintures	PD305-2	120,00
Molletons amovibles pour ceinture de hanche, la paire	Longueur 31 cm, à mettre sur sangle de ceintures	PD306-2	120,00
Pack de visserie	Pour guides de fauteuil Corpus Permobil	HW101P-1	35,00
Vis et disques supplémentaires <i>Lot de 10 paires</i>	Pour Evoflex	HKA11-10	200,00



EBE100



PD304
PD305
PD306



HKA11-10



HW101P-1



PD304
PD305
PD306

Autres accessoires

Coffret de montage avec outils	Cf catalogue Bodypoint	BMR-41	700,00
Anneau composé des différentes boucles		BMR-46	300,00
Outil d'étalonnage	Pour mesure des tubes & diamètres	BMR-42	35,00
Outil d'étalonnage <i>Lot de 10 unités</i>	Pour mesure des tubes & diamètres	BMR-42-10	200,00
Plateau 7 joysticks	Tige de 1/4" (6,4 mm)	BMR-27	350,00
Anneau de 7 joysticks	Tige de 1/4" (6,4 mm)	BMR-45	300,00



BMR-41



BMR-42



BMR-27



BMR-45